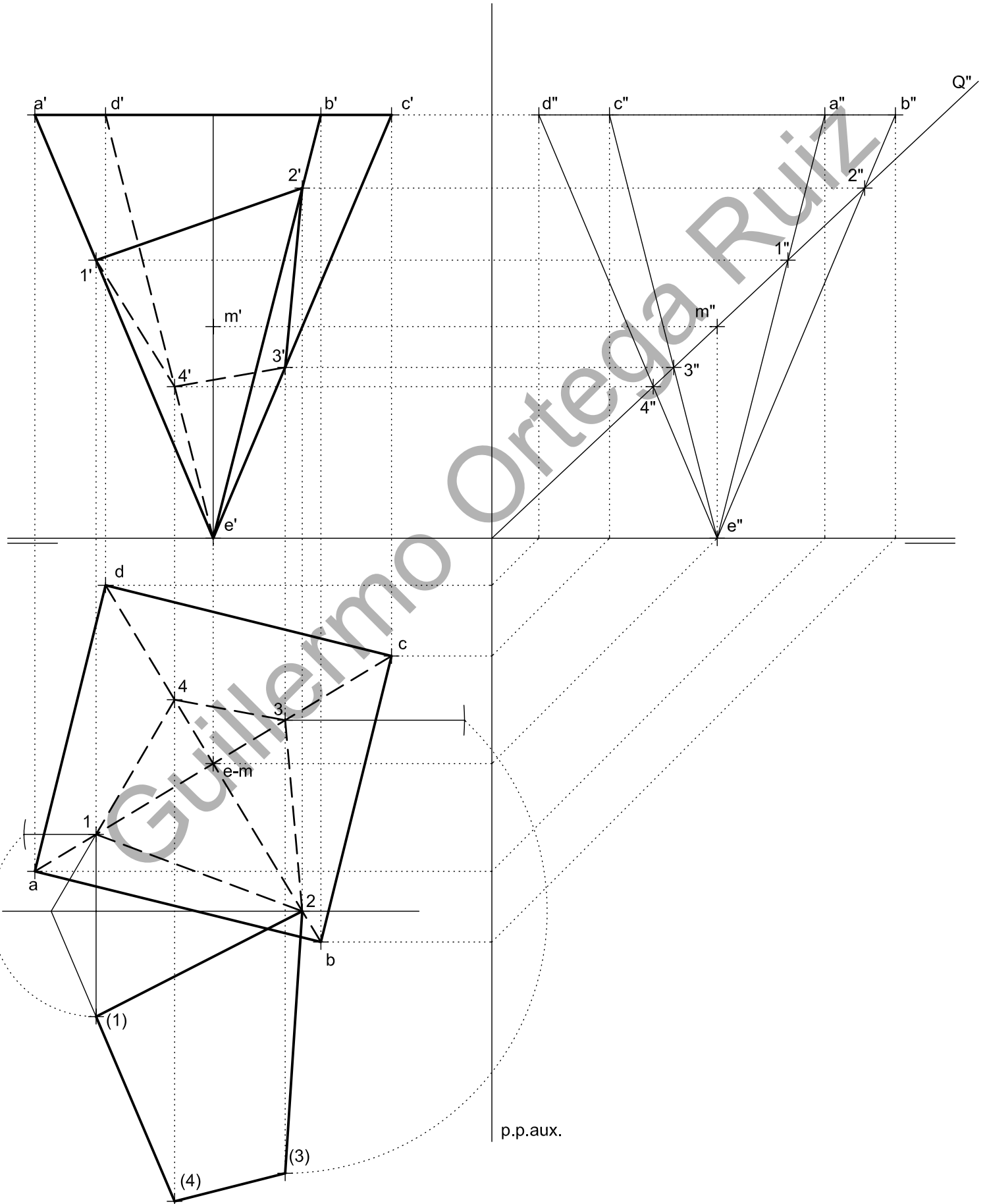


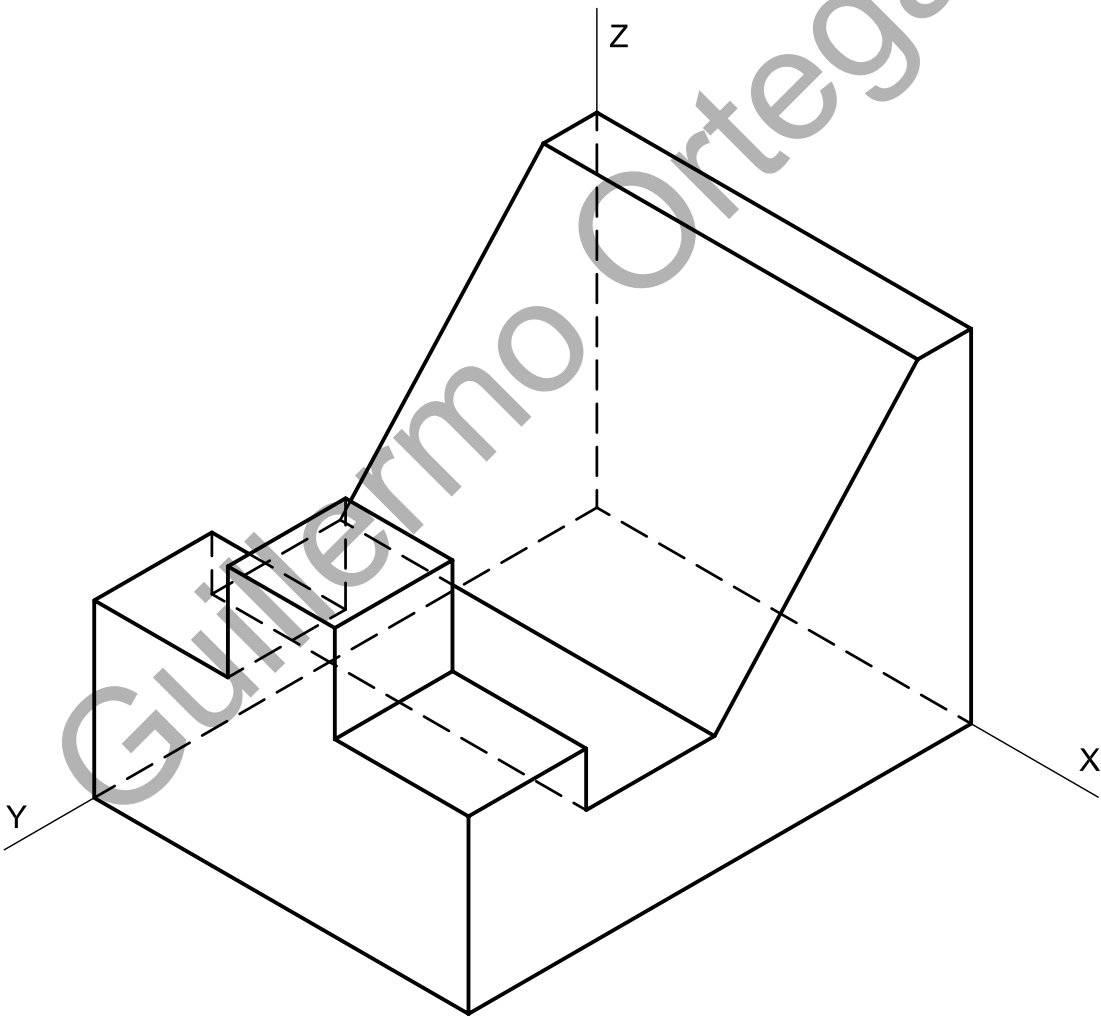
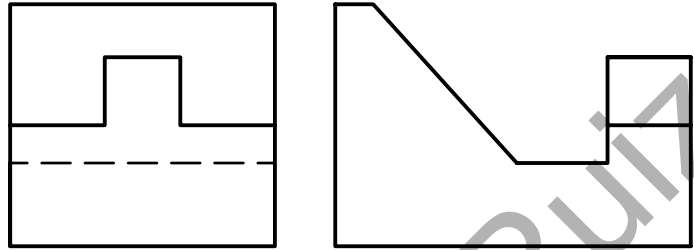
DIBUJO TÉCNICO II
P.A.U. Examen de Septiembre 2013

OPCIÓN A. PROBLEMA



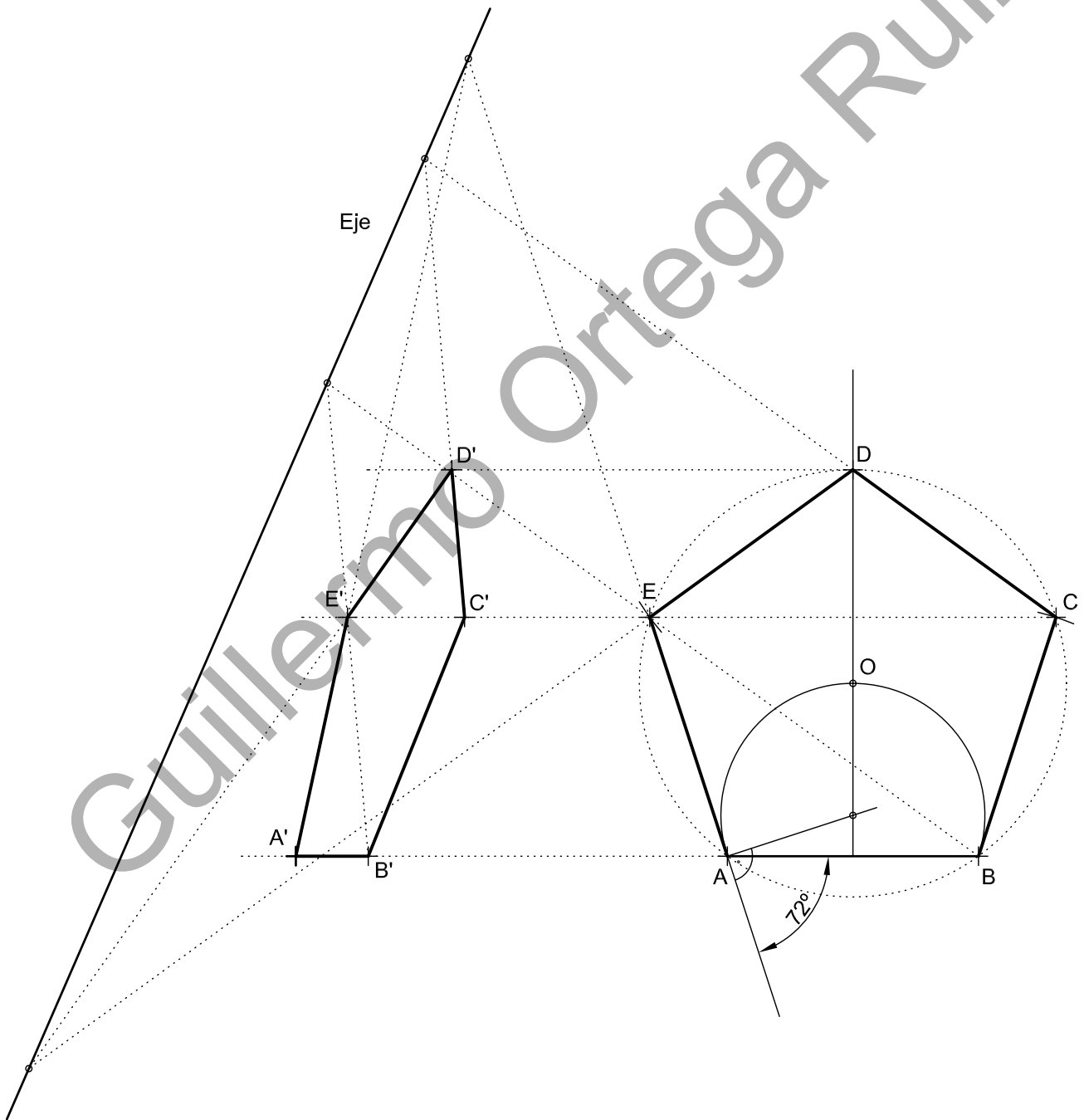
DIBUJO TÉCNICO II
P.A.U. Examen de Septiembre 2013

OPCIÓN A. EJERCICIO 1º



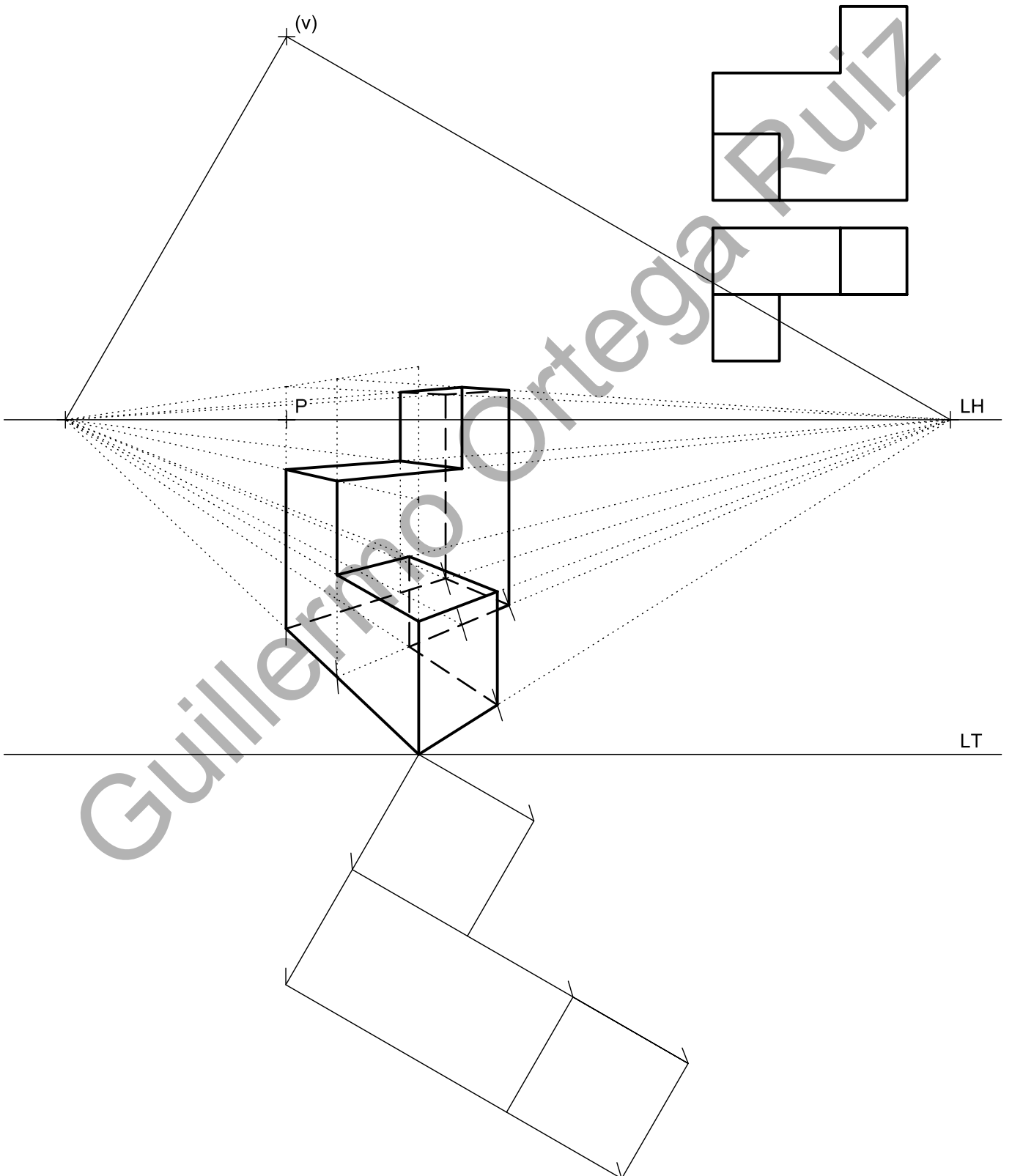
DIBUJO TÉCNICO II
P.A.U. Examen de Septiembre 2013

OPCIÓN A. EJERCICIO 2º



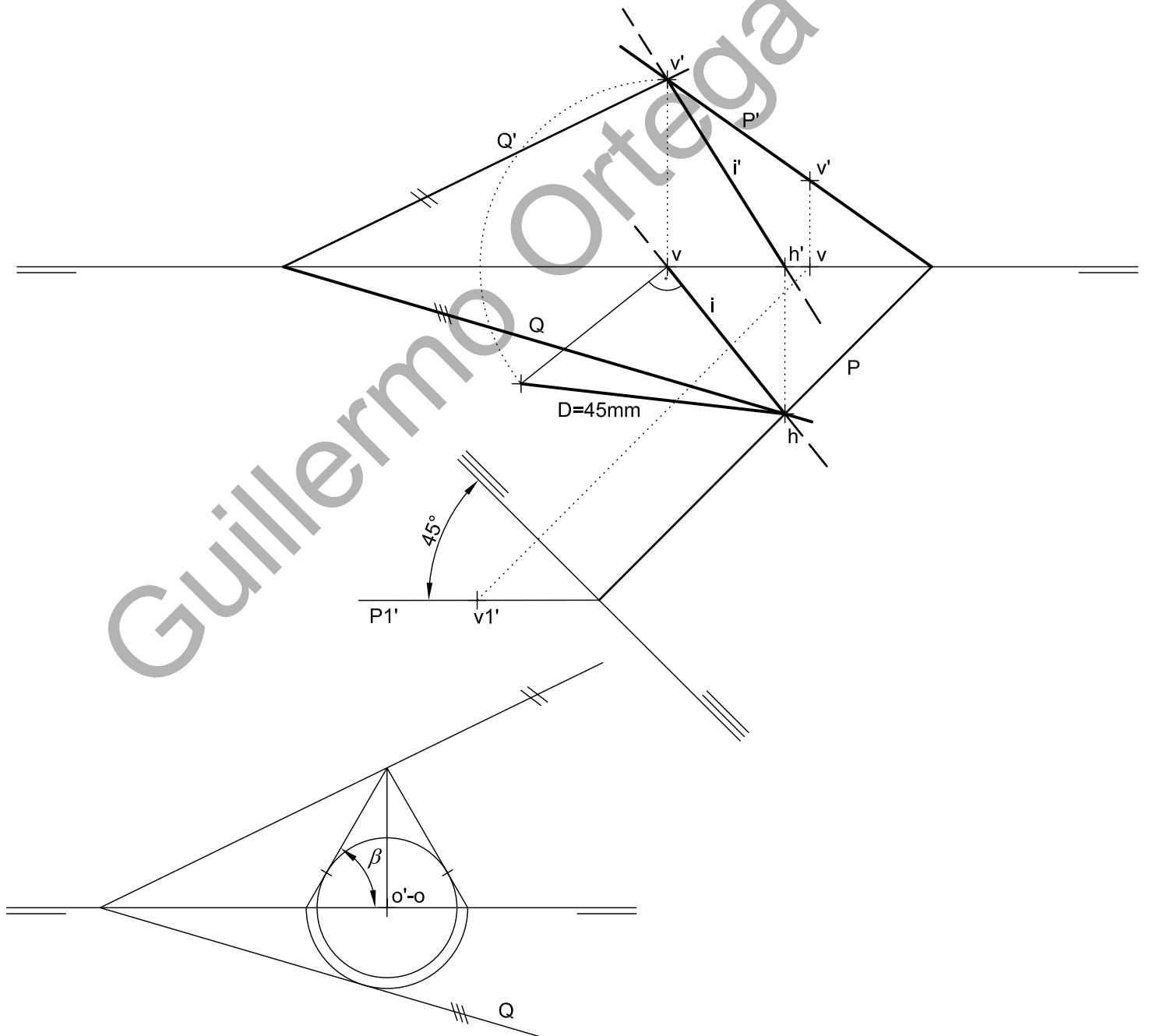
DIBUJO TÉCNICO II
P.A.U. Examen de Septiembre 2013

OPCIÓN A. PROBLEMA



DIBUJO TÉCNICO II
P.A.U. Examen de Septiembre 2013

OPCIÓN A. Ejercicio 1º



DIBUJO TÉCNICO II
P.A.U. Examen de Septiembre 2013

OPCIÓN A. Ejercicio 2º

